

NUTORK[®]

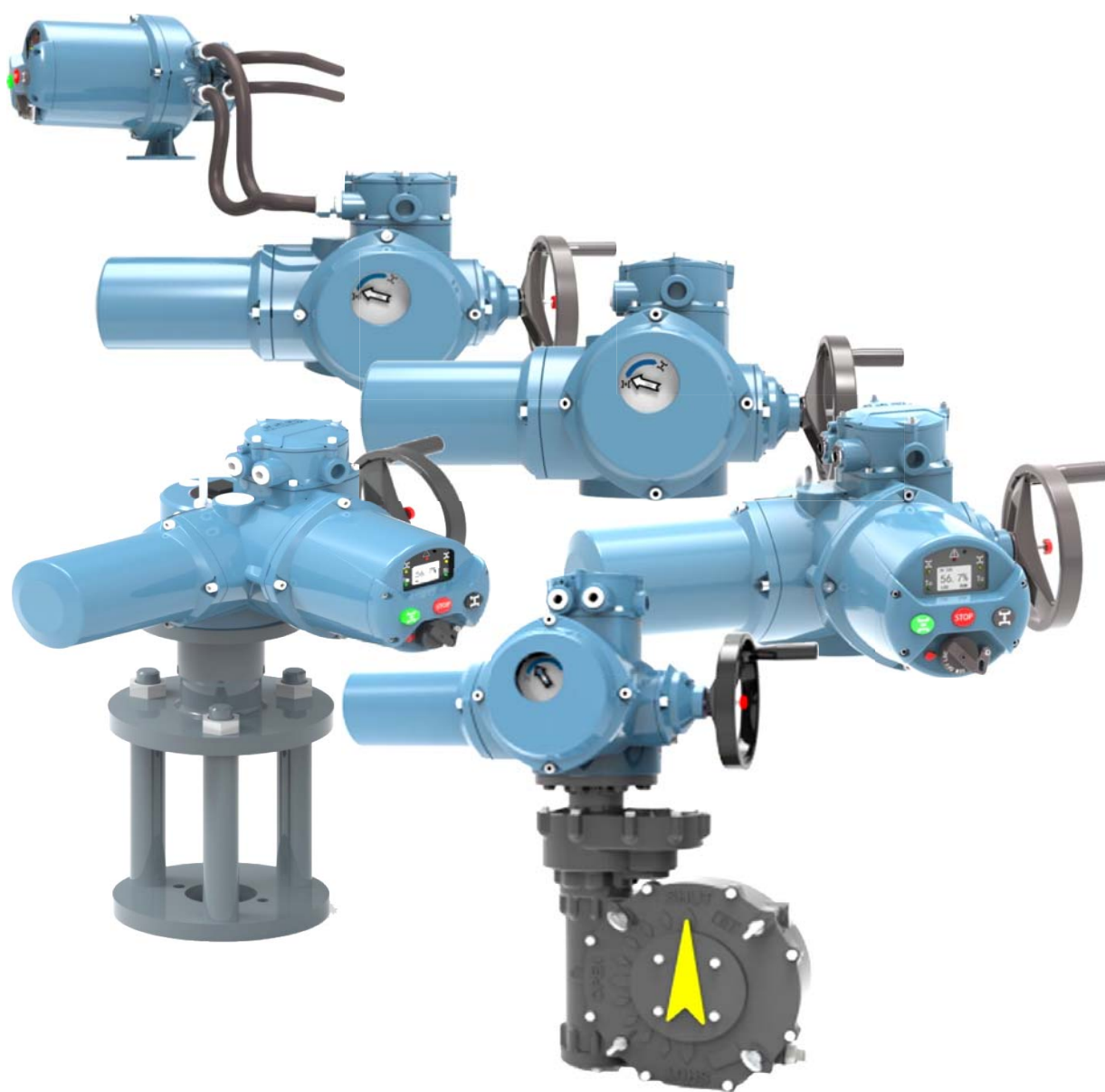
Actuators & Valves



CE SIL3 Ex

NTM 系列多回转型电动执行器

最大输出扭矩400,000Nm(装配齿轮箱)



NUTORK CORP.

1. 本体外壳:

所有NTM系列执行器的外壳都是高档铝合金，其坚固、重量轻、环氧聚氨酯涂层为标准。坚固的设计结构，有两种类型的外壳：防水（IP68根据EN60529。允许浸泡高度为15M水深72小时的结果）和防火防爆外壳（ExdIICT4）。

NTM 系列多回转执行器和变速箱分为腐蚀性类别C5-I和C5-M，满足EN ISO12944-2中的最高要求和定义。

2. 电机

提供单相及三相电动执行器。所有电机均定制，适用于阀门自动化（高扭矩、低电流和低惯性）。恒温保护由电机内的恒温电阻器确保，在发生电机过热（高达135°C）时，恒温电阻会停止电机。

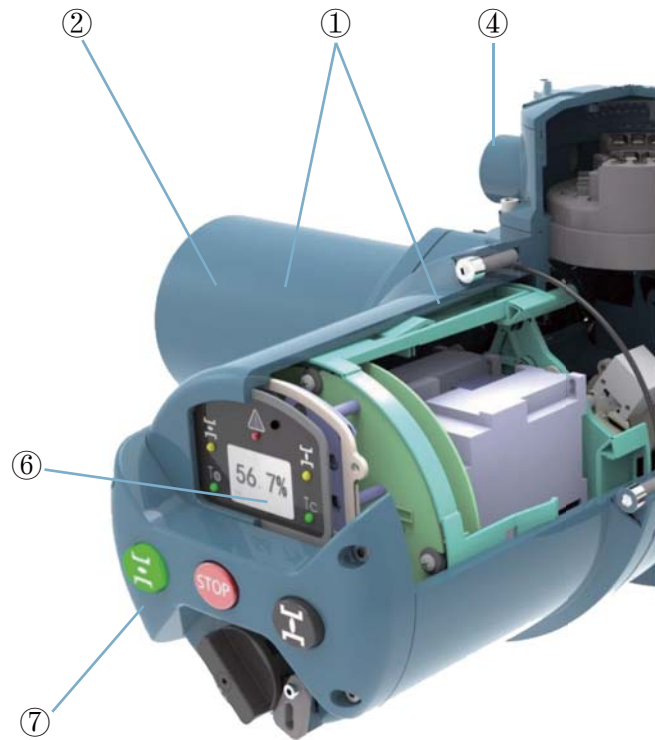
3. 侧装式手轮及手动操作按钮设计

手动手轮驱动器，当手动装置按钮被锁定到手动操作（向下推），手轮驱动是独立的电机驱动器，因此它提供了安全的操作。无论电机状态如何（无论电机是否运行），手动覆盖推托都可以向下推和锁定，这种设计使的在空中工作变得简单、高效和安全。

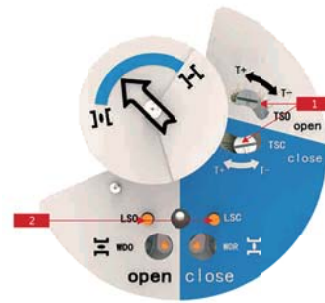
侧装手轮和手动覆盖按钮设计（专利设计）。这些设计使空中工作变得简单、高效和安全。可提供行星齿轮手动操作对于大尺寸阀门中易于操作的选项。

4. 电气电缆接口:

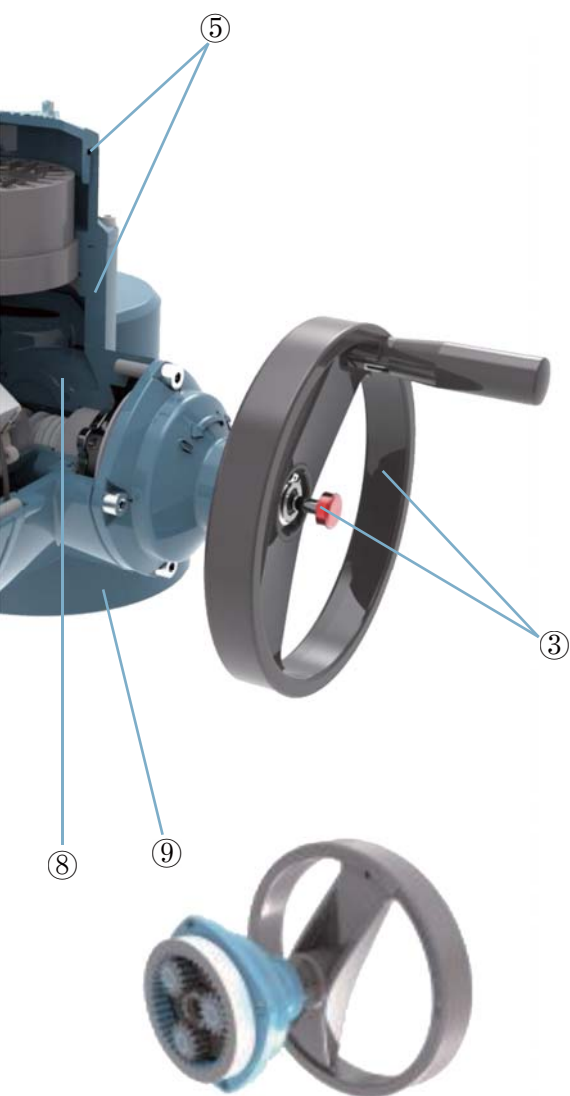
2xNPT 3/4" 为标准品, 1xNPT 3/4" 备用。可提供其他不同形式接口。



带有本地控制单元的智能型LCD显示



基本型（仅开关型）
扭矩开关&行程开关都可以通过螺丝刀调节



行星齿轮操作器

5.双密封防水结构

NTM系列执行器具有双密封防水金属外壳，达到IP68标准（15米72小时）。防爆BT4和CT4是可选的。终端隔间完全分开。即使为现场布线拆除了终端隔间盖，内部电气控制部件也可以防水防尘。

6.高清LCD显示屏

NUTORK NTM系列执行器集成了独特的高清LCD。带背光的大型显示窗口使用户能够远距离查看阀门位置、扭矩和功能状态。

7.非侵入式现场控制开关:

非侵入式霍尔开关（打开/关闭/停止）和可锁定操作选择器（本地/停止/远程）开关。这确保了内部电路的隔离，并增强了执行器对环境的保护。

8.蜗齿轮结构:

NTM系列机械蜗齿轮系统提供必要的自锁效果，当外部力作用于关闭元件时，可防止阀门位置位移。

9.连接底座:

所有推力（ISO5210）和非推力类型（ISO5211或MSS SP102）基座均可分离，便于安装。同时，执行器仍受底部盖保护。如果出于维护目的应移除执行器，则可以通过将底盖的底座留在阀门上，以便在维护过程中仍然保护执行器来保持阀门位置。

基本型



◇说明:

NUTORK NTM系列电动多回转执行器专为所有多回转阀应用（直线性动作阀门）设计，如截止阀、闸阀、隔膜阀等。此外，通过安装蜗齿轮箱，它也可用于大型角行程阀门应用，如蝶阀、球阀和旋塞阀。

◇广泛范围扭矩输出

NTM系列电动执行器提供广泛的扭矩输出，以满足特定客户的扭矩要求。直接输出扭矩范围从40Nm到800Nm不等。当与蜗齿轮箱结合时，最大扭矩输出可达400,000Nm。

智能型



◇高质量的壳体保护

所有NTM系列执行器的外壳都是高品质的铝合金，坚固轻便。环氧-聚氨酯涂层作为外部标准。坚固的设计结构，有两种类型的外壳：防水（IP68根据EN60529。允许浸泡高度为15M水深72小时的结果）和防爆外壳（ExdIICT4）。

NTM系列多回转执行器和齿轮箱分为腐蚀性类别C5-I和C5-M，满足EN ISO12944-2中的最高要求和定义。

分离外挂型



◇用户友好的控制及指示

对于设置NTM系列执行器，无需移除盖子（非侵入性设置）。所有设置都可以通过本地控制开关或红外无线通信器完成。简单的用户界面支持中英文语言。

标准规格:

扭矩	50-3000Nm(直接输出)		
速度(RPM)	18/24/36/48/72/96/144		
电压	三相: 380VAC(±10%), 三相/4线制		
	单相: 220VAC(±10%)		
	可根据要求定制其他电压		
抗震	符合JB/T8219		
噪音	低于75dB在1米内		
温度	-30°C~+70°C		
手动操作	离合式手轮		
防护等级	标准	IP67防水等级	
	WTA	可选: 防水等级(IP68, 10米/72小时)	
	EXD	可选: 防爆等级 EExdIICT6	
涂层	环氧聚氨酯涂层		
底部连接	三爪式, JB2920(标准)		
	可选: T型(推力型) 或Z型(孔键型) ISO5210标准		
电气接口	2x3/4"NPT(标准, 可升级为2x1"NPT)		
	可选: 3xNPT3/4"(标准, 可升级为3x1"NPT)		

基本型规格 (仅开关型):

电机	F级, 带有高达135°C的热保护器		
工作机制(开/关)	S2: 25%~15min.		
开关型	控制信号	4个开关, 内置触点16A@250VAC 标准(可选: 8个开关)	
	反馈信号	干接点用于全开/全关 干接点用于开过力矩/关过力矩 位置反馈电位计(可选)	
位置显示	机械指示器		
其它功能	1. 加热器(防潮电阻)		
	2. 过力矩保护		
	3. 电机过热保护(设定为135°C)		

注意: 关于输入/输出信号, 请参考线路图。

智能型规格 (开关型 & 调节型)

电机	F级, 带有高达135°C的热保护器		
工作机制(开/关)	S2: 25%~15min.		
工作机制(调节)	S4: 30%~1200 Start/Hour		
开关型	控制信号	6个开关, 干接点16A@250VAC	
	反馈信号	6个继电器触点(5个状态继电器+1个故障继电器) 1个模拟量信号反馈: 4-20mA, 输出阻抗 750 可选: 0-10V, 2-10V	
调节型	控制信号	6个开关, 干接点16A@250VAC, 模拟量信号: 4-20mA, 输入阻抗 100 , 可选: 0-10V, 2-10V	
	反馈信号	1个模拟量信号反馈: 4-20mA, 输出阻抗 750 , 可选: 0-10V, 2-10V	
	死区	全行程可调节, 0.3~9.9%	
位置显示	LCD显示带有开/关/远程/故障显示		
本地控制开关	非侵入式霍尔开关(打开/关闭/停止) 和可锁定操作选择器(本地/停止/远程)开关		
其他功能(标准)			
◇自动相位校正和调整(只适用于三相电) ◇除湿加热器(防潮电阻)			
◇过扭矩保护	◇智能报警	◇电机过热保护(设定为135°C)	◇阀门卡住时智能保护
◇紧急关停可以设置在开/关/最后位置	◇自动检查	◇欠相保护	◇瞬时反转保护
◇更好的记录: 用户可以观察执行器的生产日期/代码、最近的命令/错误、最大开闭力矩及接触器操作时间等。			
其它功能(可选):			
◇红外线控制器	◇Modbus 总线	◇Profibus总线	◇外部控制单元 ◇防火执行器高达1050±5°C/50分钟
◇防水等级(IP68, 10米@72小时)			

注意: 关于输入/输出信号, 请参考线路图。

特性资料

三相380VAC/50Hz, 开关型及调节型
(应用于触发频率小于 600 次/小时)

三相380VAC/50Hz, 开关型及调节型
(应用于触发频率小于 600 次/小时)

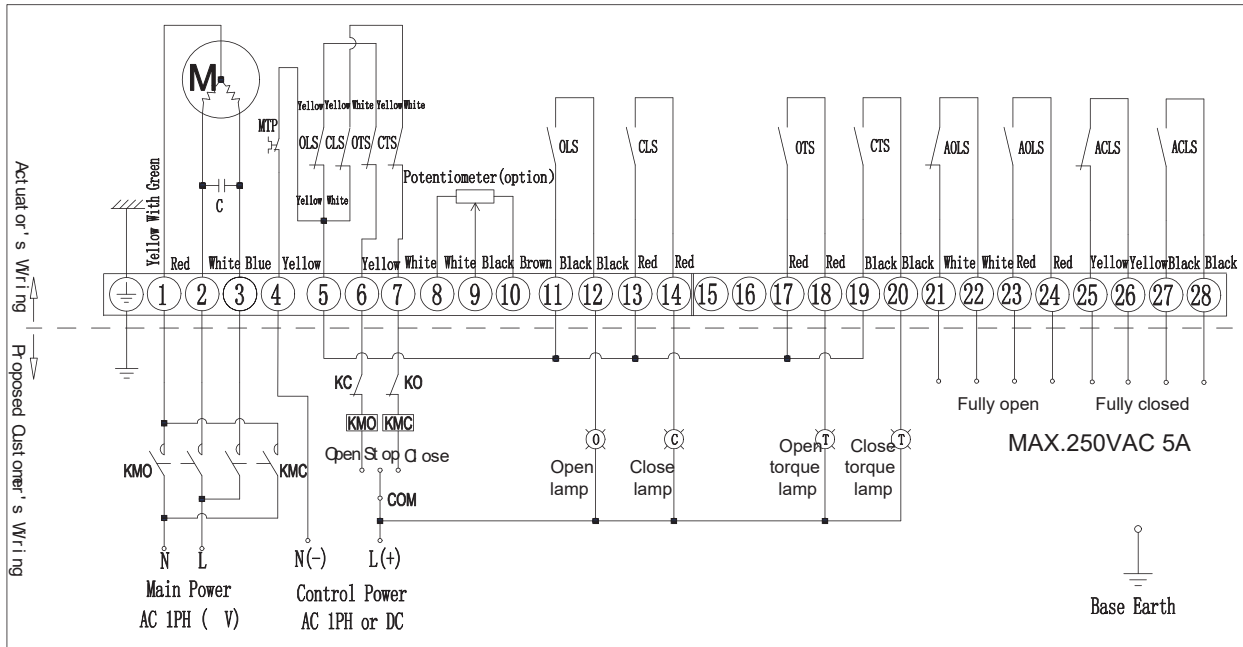
执行器				电机		
产品基本型号	产品分类型号	转速	扭矩	额定功耗 KW	额定电流 A	堵转电流 A
		r/min	N.m			
NTM10	NTM10-18	18	100	0.42	2.60	5.46
	NTM10-24	24	100			
	NTM10-36	36	90	0.5	2.88	5.92
	NTM10-48	48	80			
	NTM10-72	72	70	0.71	3.25	6.83
	NTM10-96	96	50			
NTM10-144	144	40				
NTM15	NTM15-18	18	150	0.5	3.00	5.80
	NTM15-24	24	150			
	NTM15-36	36	130	0.84	3.20	6.72
	NTM15-48	48	120			
	NTM15-72	72	100	0.84	3.50	7.35
	NTM15-96	96	75			
NTM15-144	144	60				
NTM20	NTM20-18	18	200	0.89	4.82	14.47
	NTM20-24	24	200			
	NTM20-36	36	190	1.49	4.99	14.98
	NTM20-48	48	180			
	NTM20-72	72	170	2.14	6.20	18.60
	NTM20-96	96	150			
NTM20-144	144	100				
NTM30	NTM30-18	18	300	0.89	4.82	14.47
	NTM30-24	24	300			
	NTM30-36	36	280	1.49	4.99	14.98
	NTM30-48	48	250			
	NTM30-72	72	200	2.14	6.20	18.60
	NTM30-96	96	170			
NTM30-144	144	120				
NTM40	NTM40-18	18	400	1.49	4.99	14.98
	NTM40-24	24	400			
	NTM40-36	36	350	1.78	5.17	15.50
	NTM40-48	48	300			
	NTM40-72	72	250	2.68	7.58	22.73
	NTM40-96	96	230			
NTM40-144	144	150				
NTM50	NTM50-18	18	500	2.30	9.64	27.00
	NTM50-24	24	500			
	NTM50-36	36	450	2.85	9.82	27.49
	NTM50-48	48	400			
	NTM50-72	72	350	3.35	12.40	34.72
	NTM50-96	96	300			
NTM50-144	144	200				
NTM60	NTM60-18	18	600	2.85	9.82	27.49
	NTM60-24	24	600			
	NTM60-36	36	550	3.25	10.68	29.90
	NTM60-48	48	500			
	NTM60-72	72	450	4.77	13.78	38.58
	NTM60-96	96	400			
NTM60-144	144	260				
NTM90	NTM90-18	18	900	3.25	12.18	26.80
	NTM90-24	24	900			
	NTM90-36	36	800	3.50	13.12	28.86
	NTM90-48	48	730			
	NTM90-72	72	630	5.50	20.62	45.36
	NTM90-96	96	550			
NTM90-144	144	420				

执行器				电机		
产品基本型号	产品分类型号	转速	扭矩	额定功耗 KW	电流 A	堵转电流 A
		r/min	N.m			
NTM100	NTM100-18	18	1000	3.89	11.37	88.0
	NTM100-24	24	1000			
	NTM100-36	36	850	4.50	13.78	88.0
	NTM100-48	48	700			
	NTM100-72	72	650	6.91	24.11	90.0
	NTM100-96	96	530			
NTM100-144	144	380				
NTM150	NTM150-18	18	1500	5.89	17.22	90.0
	NTM150-24	24	1500			
	NTM150-36	36	1300	7.77	22.73	90.93
	NTM150-48	48	1000			
	NTM150-72	72	900	9.42	27.56	99.2
	NTM150-96	96	750			
NTM150-144	144	650				
NTM200	NTM200-18	18	2000	7.77	22.73	90.93
	NTM200-24	24	2000			
	NTM200-36	36	1700	8.90	29.28	105.4
	NTM200-48	48	1400			
	NTM200-72	72	1200	12.57	37.89	136.4
	NTM200-96	96	1000			
NTM200-144	144	850				
NTM300	NTM300-18	18	3000	9.42	29.28	105.4
	NTM300-24	24	3000			
	NTM300-36	36	2000	10.47	30.31	109.12
	NTM300-48	48	1800			
	NTM300-72	72	1600	16.75	48.22	173.6
	NTM300-96	96	1450			
NTM300-144	144	1350				

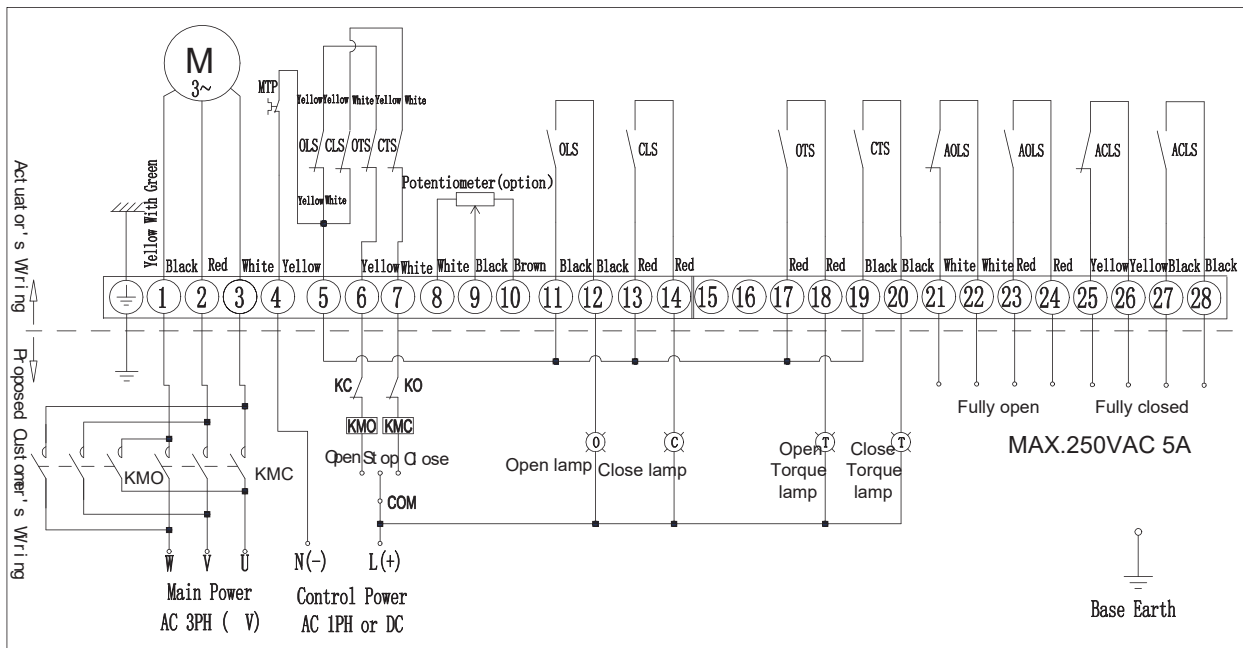
单相220VAC/50HZ, 开关型及调节型

执行器					电机		
产品基本型号	产品分类型号	转速	开关型 调节型		额定功耗 KW	额定电流 A	堵转电流 A
		r/min	扭矩 (Nm)				
NTM10	NTM10-18	18	88	70	0.35	3.16	6.55
	NTM10-24	24	88	70			
	NTM10-36	36	60	48	0.40	3.56	7.12
	NTM10-48	48	45	35			
	NTM10-72	72	30	24	0.45	4.12	8.15
	NTM10-96	96	22	18			
NTM10-144	144	15	12				
NTM40	NTM40-18	18	190	150	0.48	5.35	10.71
	NTM40-24	24	190	150			
	NTM40-36	36	125	100	0.60	5.9	11.9
	NTM40-48	48	95	75			
	NTM40-72	72	65	50	0.60	6.5	13.09
	NTM40-96	96	48	40			
NTM40-144	144	32	25				
NTM60	NTM60-18	18	440	350	0.81	14.28	28.56
	NTM60-24	24	440	350			
	NTM60-36	36	300	235	1.10	14.87	29.75
	NTM60-48	48	220	175			
	NTM60-72	72	150	118	1.10	15.47	30.94
	NTM60-96	96	110	90			
NTM60-144	144	75	60				

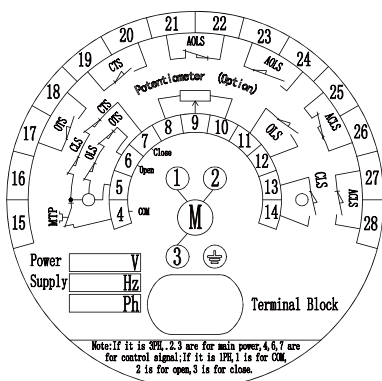
接线图，基本型(单相/220VAC/50Hz)，开关型



接线图，基本型(三相/380VAC/50Hz)，开关型



接线端子布置图

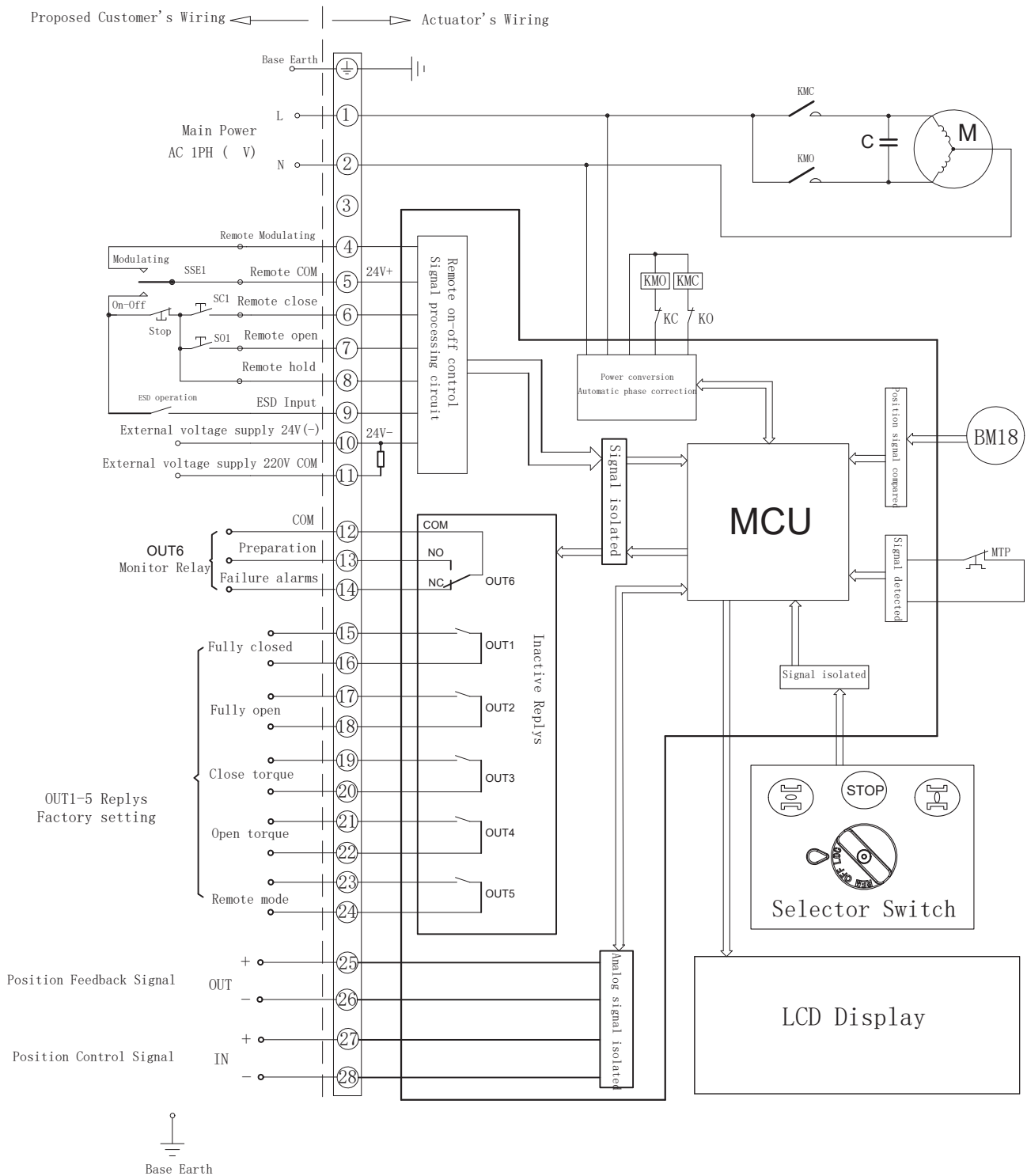


注意:

- (1) 如果是三相电源H，端子号码2,3是主电源。4, 6, 7是控制电源；
- (2) 如果是单项电源，端子号码1是公共点，2是打开，3是关闭。

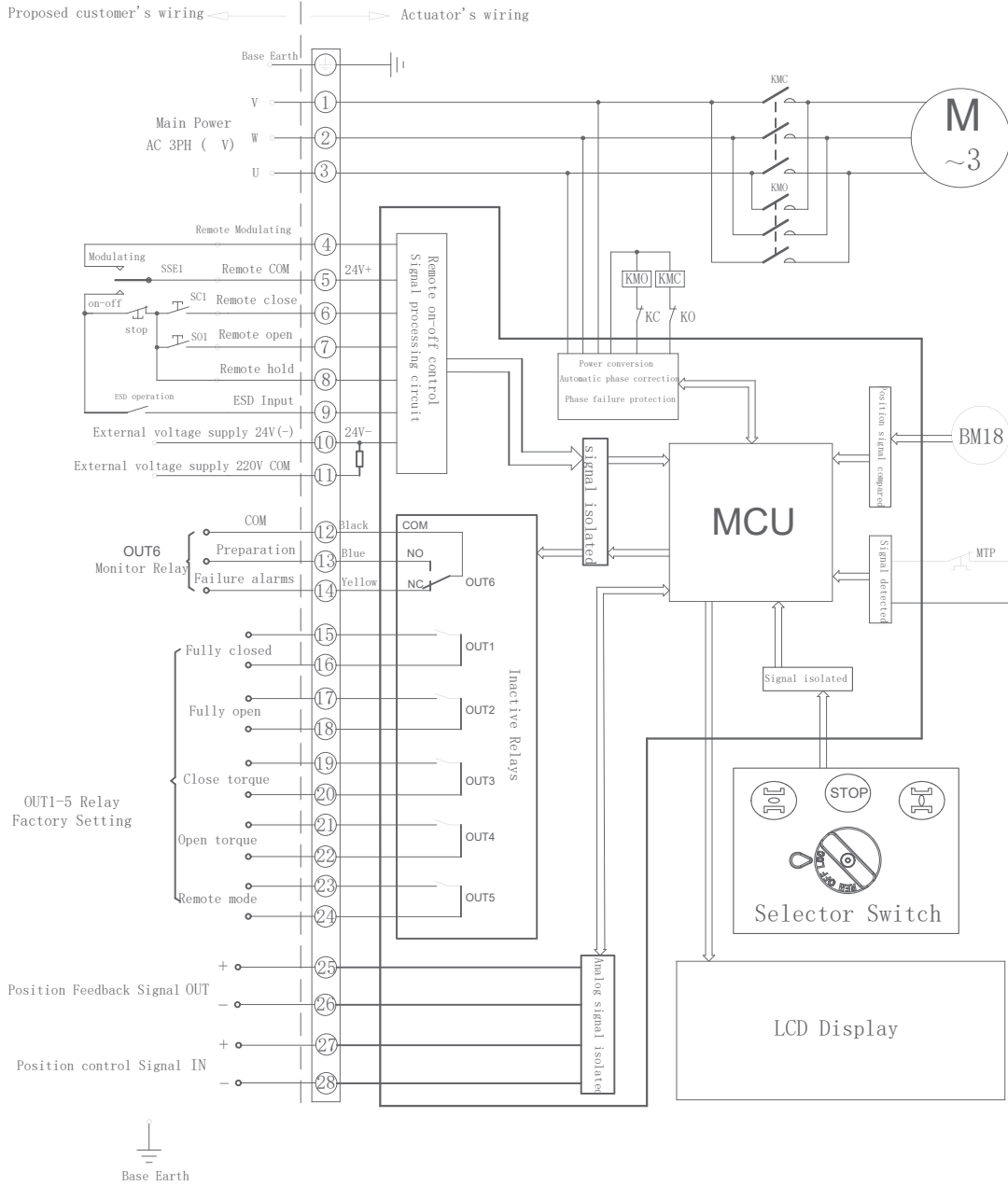
接线图，智能型(单相/220VAC/50Hz)，开关型及调节型

Intelligent type (1PH)

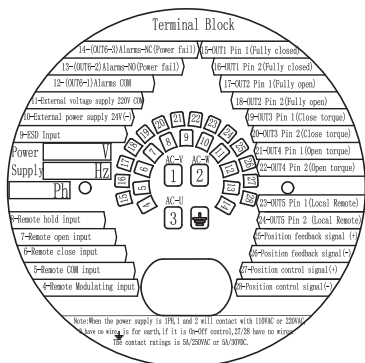


接线图，智能型(三相/380VAC/50Hz)，开关型及调节型

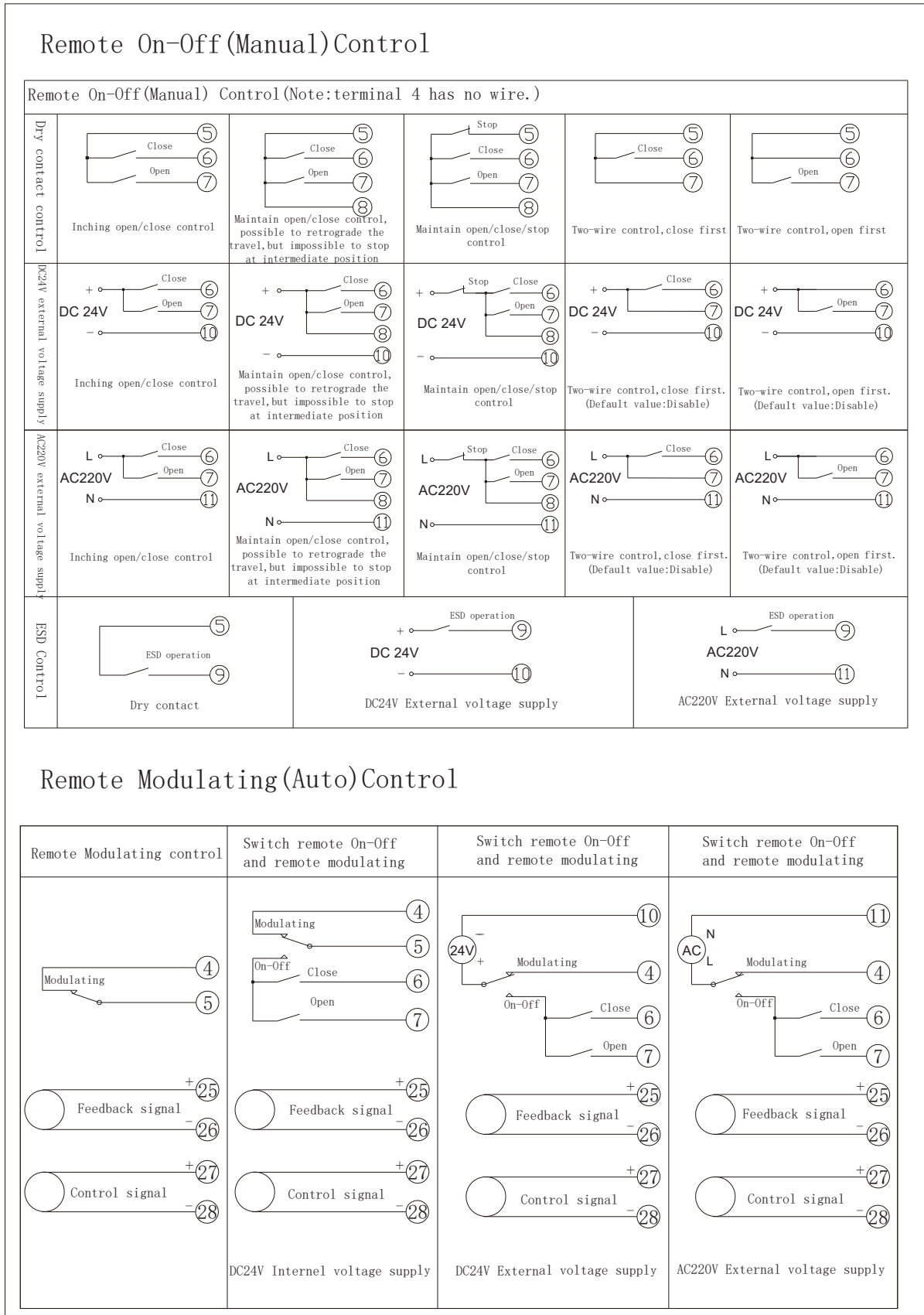
Intelligent Type (3PH)



接线端子布置图

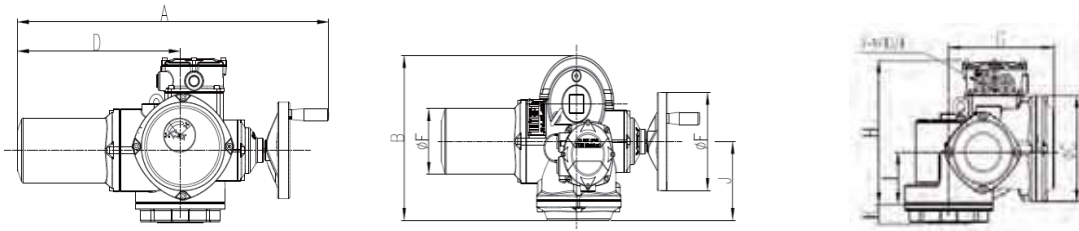


开关型&调节型不同外部控制接线图



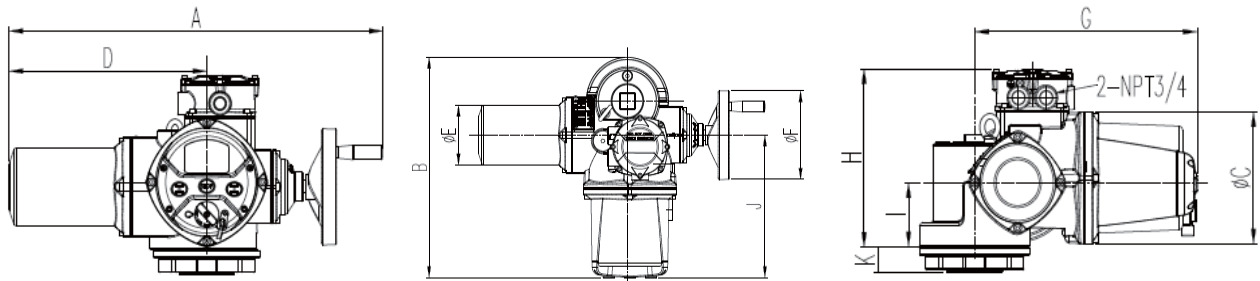
NUTORK[®] | NTM Series Multi-Turn Electric Actuator

外形尺寸表(基本型)



Model	A	B	ΦC	D	ΦE	Φf	G	H	I	J	K		Weight (kg)
											Z type flange	T type flange	
NTM10	569	294	222	293	105	125	219	262	81	160	0	60	26
NTM15	569	294	222	293	105	125	219	262	81	160	0	60	26
NTM20	682	332	222	360	135	200	394	300	108	160	41	60	42
NTM30	682	332	222	360	135	200	394	300	108	160	41	60	42
NTM40	682	332	222	360	135	200	394	300	108	160	41	60	42
NTM50	732	387	222	404	155	200	404	300	108	165	41	62	56
NTM60	732	387	222	404	155	200	404	300	108	165	41	62	56
NTM90	732	387	222	404	155	200	404	300	108	165	41	62	56
NTM100	855	445	222	512	226	247	287	304	115	165	0	125	165
NTM150	855	445	222	512	226	247	287	304	115	165	0	125	165
NTM200	855	445	222	512	226	247	287	304	115	165	0	125	165
NTM300	855	445	222	512	226	247	287	304	115	165	0	125	165

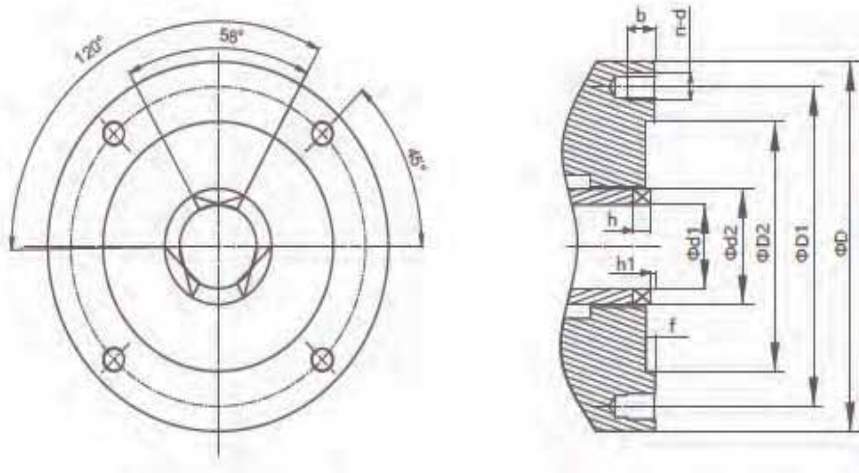
外形尺寸表(智能型)



Model	A	B	ΦC	D	ΦE	Φf	G	H	I	J	K		Weight (kg)
											Z type flange	T type flange	
NTM10	569	452	222	293	105	125	378	262	81	318	0	60	26
NTM15	569	452	222	293	105	125	378	262	81	318	0	60	26
NTM20	682	490	222	360	135	200	394	300	108	317	41	60	42
NTM30	682	490	222	360	135	200	394	300	108	317	41	60	42
NTM40	682	490	222	360	135	200	394	300	108	317	41	60	42
NTM50	732	545	222	404	155	200	410	300	114	333	41	62	56
NTM60	732	545	222	404	155	200	410	300	114	333	41	62	56
NTM90	732	545	222	404	155	200	410	300	114	333	41	62	56
NTM100	853	602	222	519	226	247	445	300	114	323	0	125	165
NTM150	853	602	222	519	226	247	445	300	114	323	0	125	165
NTM200	853	602	222	519	226	247	445	300	114	323	0	125	165
NTM300	853	602	222	519	226	247	445	300	114	323	0	125	165

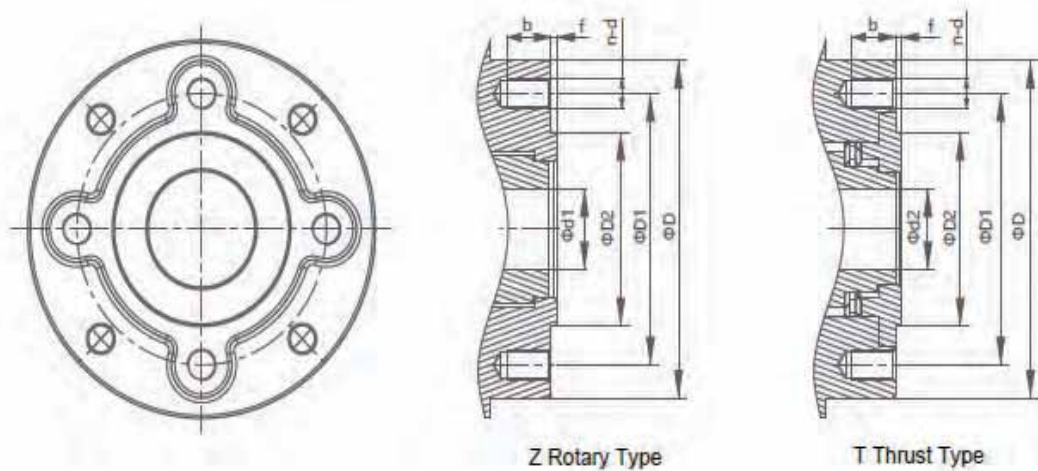
底部连接尺寸

Y型连接(三爪型)-JB2920标准



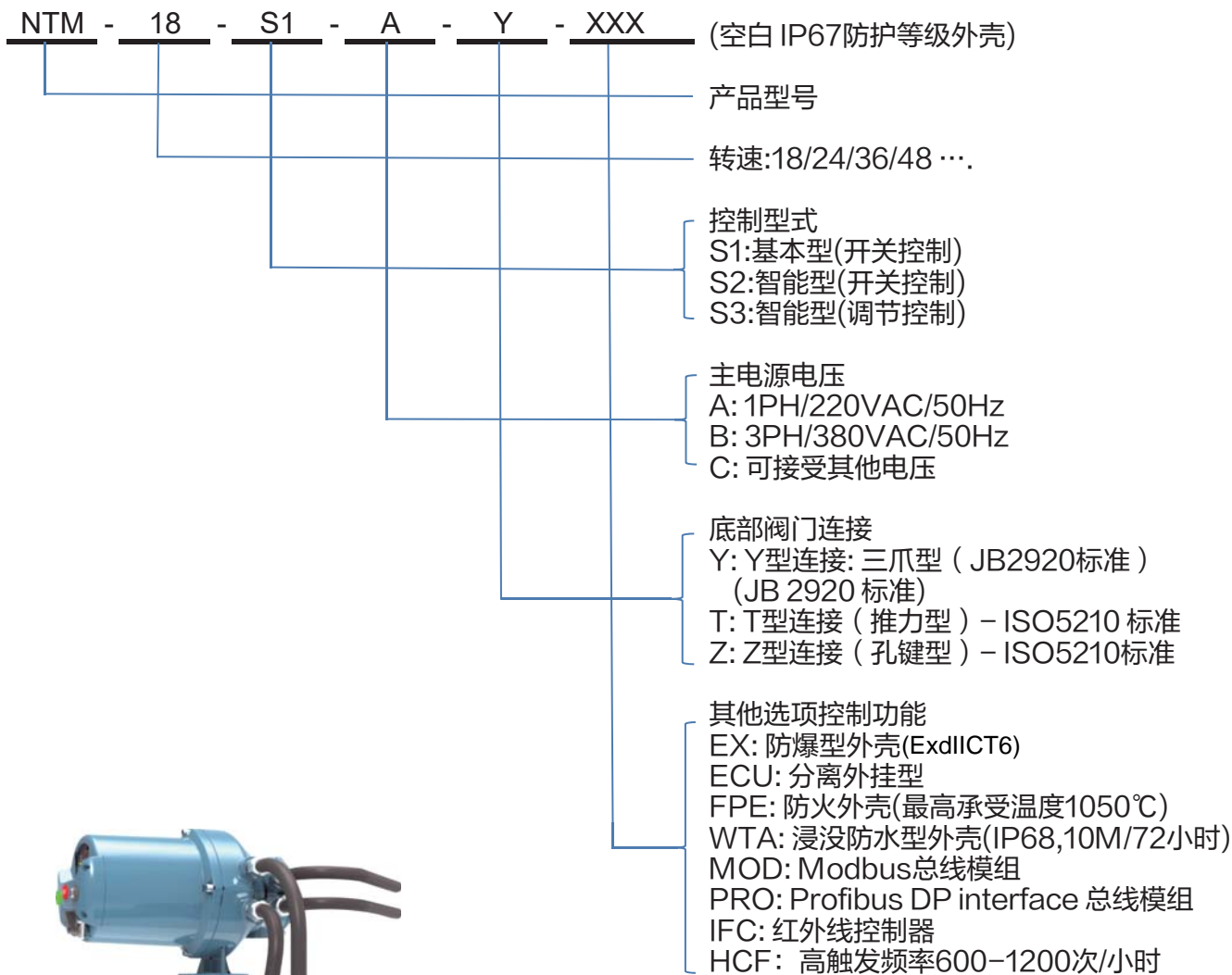
Product No.:	Base No.	ΦD	ΦD1	ΦD2	Φd1	Φd2	f	h	h1	n-d	b
NTM-10	JB2	145	120	90	30	45	5	8	2	4-M10	15
NTM-20/30/40	JB3	185	160	125	43	58	5	10	2	4-M12	15
MTM-50/60/90	JB4	225	195	150	50	72	5	12	2	4-M16	30
NTM-100/150	JB7	338	254	215	82	108	5	16	2	8-M16	25
NTM-200/300	JB7	338	298	215	82	108	5	16	2	8-M20	30

T型连接(推力型) / Z型连接(孔键型)-ISO5211标准



Product No.:	PCD	ΦD	ΦD1	ΦD2	Φd1(max.)	Φd2(max.)	f	n-d	b
NTM-10	F10	138	102	-	22	Tr26	-	4-M10	15
NTM-20/30/40	F14	175	140	100	48	Tr48	4	4-M16	24
MTM-50/60/90	F16	205	165	130	62	Tr62	5	4-M20	30
NTM-100/150	F25	338	254	-	62	Tr80	-	8-M16	25
NTM-200/300	F30	338	298	-	62	Tr80	-	8-M20	30

订购选型(NTM 系列多回转型电动执行器)



NUTORK CORP.专业生产气动执行器、电动执行器及气动执行器各式配套产品（机械式/感应式限位开关（回讯器）、离合式手动操作器、定位器及电磁阀）。



NK系列齿条齿排式气动执行器
通过ATEX认证/SIL3认证
最大输出扭矩9340Nm@6bar



NSF系列拨叉式气缸&液压缸
通过ATEX认证
最大输出扭矩293800Nm@6bar



NTQ系列角行程电动执行器
IP67/IP68(30M@24hrs)
最大输出扭矩：6000Nm
通过SIL3/IP68/MD/LVD/EMC认证



NTE系列角行程电动执行器
IP67/IP68(30M@24hrs)
最大输出扭矩：6000Nm



限位开关（专利设计）
IP67/IP68（50M@72hrs）
防护等级：EExdIIBT6（ATEX认证）
EExdIICT6（ATEX认证）



电磁阀 3/2常闭&5/2位
O型圈静态密封设计
铝合金&316SS阀体
IP67/EExdIICT6（ATEX认证）



空气过滤调压阀/气控阀
铝合金镀乙烯涂装&316SS材质
气源接口：1/4"~1"



离合式手轮操作器
铝合金&铸铁&球墨铸铁本体
最大输出扭矩：70000Nm



球阀（浮动球结构），可提供不同
压力等级、连接类型及操作方式



中心线型软密封蝶阀/高性能双偏心球
阀/高性能三偏心硬密封蝶阀可提供不
同压力等级、连接类型及操作方式